

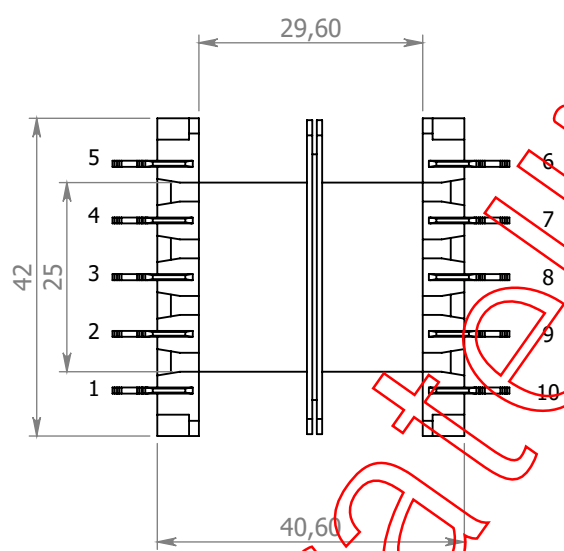
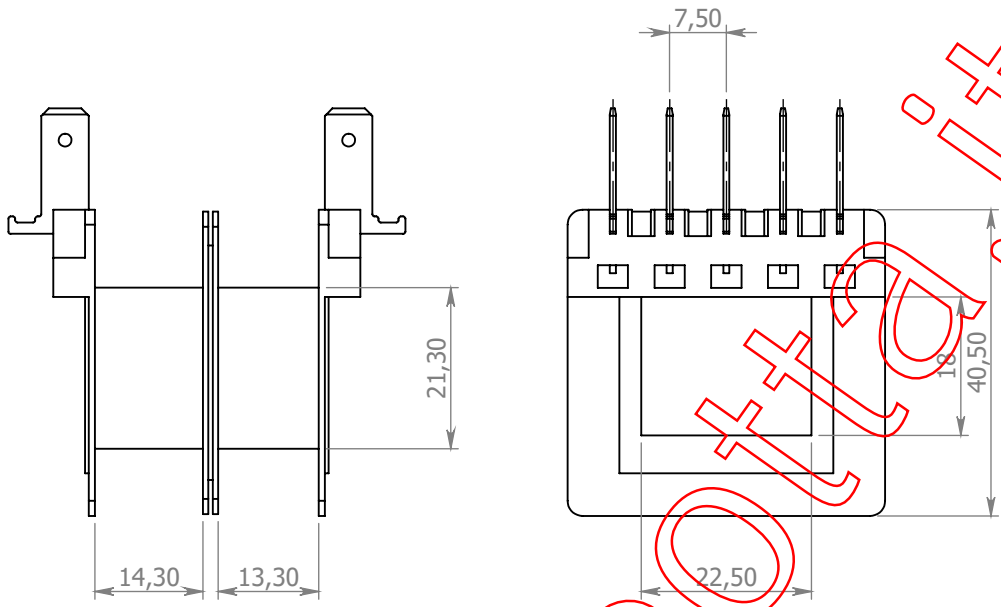
A

B

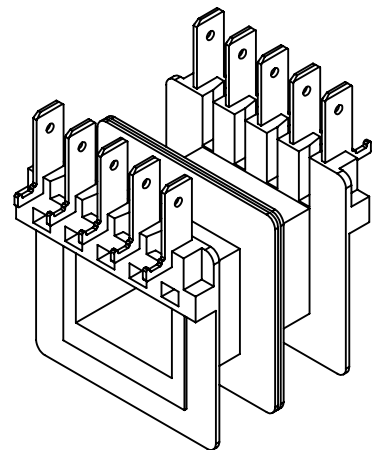
C

D

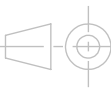
E



ATTENZIONE: La numerazione dei terminali è riferita al rocchetto con i pins rivolti verso l'alto.



Via IV Novembre, 44
20885
Ronco Briantino -MB-
Tel. 039 6079022
www.fratellimotta.it



MODIFICHE:			
REV.	DATA	APPR.	DESCRIZIONE

NAME	SIGNATURE	DATE		
DIS.	Motta A.	20/05/24		
CONTR.	Motta A.	20/05/24		
APPR.	Motta A.	20/05/24		
MOD.				

CODICE:
CT 157/1

Disegno di proprietà di F.lli MOTTA s.r.l. sono vietati tutti gli utilizzi se non accompagnati da autorizzazione scritta.

MATERIALE: PA66 G25 V0
MATERIALE PINS: Fe Ni+Sn

DIS.	Per lamierino EI66/18	REV.	A4
PESO:		SCALA:	1:1